



## IFC 050 Технические данные

### Конвертер сигналов для электромагнитных расходомеров

- Для водоснабжения, водопользования и очистки сточных вод
- Несколько выходов, в том числе активный импульсный выход и RS485 Modbus
- Превосходное соотношение цены и качества

**HART**  
COMMUNICATION PROTOCOL

Документация является полной только при использовании совместно с соответствующей документацией на первичный преобразователь.

1 Особенности изделия	3
1.1 Стандарт для водоснабжения, водопользования и очистки сточных вод	3
1.2 Опции и модификации	5
1.3 Возможные комбинации конвертера сигналов / первичного преобразователя	6
1.4 Принцип измерения	6
2 Технические характеристики	7
2.1 Технические характеристики	7
2.2 Габаритные размеры и вес	14
2.2.1 Корпус	14
2.2.2 Монтажная пластина, версия для настенного монтажа	16
2.3 Таблица расходов	17
2.4 Точность измерений	19
3 Монтаж	20
3.1 Назначение прибора	20
3.2 Требования к установке	20
3.3 Монтаж компактного исполнения	20
3.4 Крепление корпуса конвертера для настенного монтажа, отдельное исполнение	20
4 Электрический монтаж	22
4.1 Правила техники безопасности	22
4.2 Подготовка сигнальных кабелей и кабеля обмотки возбуждения	22
4.2.1 Конструкция сигнального кабеля А (тип DS 300)	22
4.2.2 Длина сигнального кабеля А	23
4.2.3 Схема электрического подключения сигнального кабеля и кабеля обмотки возбуждения	24
4.3 Заземление первичного преобразователя	25
4.4 Подключение источника питания	25
4.5 Обзор выходных сигналов	27
4.5.1 Описание структуры номера CG	27
4.5.2 Фиксированные, неизменяемые версии выходных сигналов	27

## 1.1 Стандарт для водоснабжения, водопользования и очистки сточных вод

**IFC 050** был специально разработан для проведения измерений в различных процессах с использованием воды. Конвертер сигналов может использоваться для практически всех процессов с использованием как сырой, так и питьевой воды.

Конвертер сигналов **IFC 050** в комбинации с первичными преобразователями является превосходным выбором для измерения электропроводящих жидкостей. На выходе выдаются измеренные значения для расхода, массы и электропроводности.

Этот недорогой конвертер сигналов для сферы водоснабжения, водопользования и очистки сточных вод имеет некоторые специфичные особенности:

- Активный импульсный выход для такой простой системы, как управление электромеханическим счётчиком
- Связь с системой обработки данных по протоколу RS485 Modbus
- Дополнительная изоляция электронного устройства и корпуса для обеспечения высокой эффективности в зонах с избыточной влажностью и опасностью затопления



- ① Большой графический дисплей с 4 магнитными кнопками для управления конвертером сигналов при закрытом корпусе
- ② 4 нажимные кнопки для управления конвертером сигналов при открытом корпусе
- ③ Напряжение питания: 100...230 В перем. тока и 24 В пост. тока

## Отличительные особенности

- Доступные выходы: токовый выход (с наложенным HART®-протоколом), активный импульсный/частотный выход, выход состояния и Modbus
- Интуитивное управление с помощью сенсорных кнопок
- Превосходное соотношение цены и качества
- Современная прочная конструкция корпуса
- Возможен асимметричный монтаж
- Доступны все исполнения с дисплеем и без дисплея
- Простой монтаж и ввод в эксплуатацию
- Яркий графический дисплей
- Широкий выбор стандартно встроенных языков управления
- Сертифицированные испытания на влагостойкость и вибропрочность
- Очень быстрое преобразование сигнала

## Отрасли промышленности

- Водоснабжение, водопользование и очистка сточных вод
- Отопление, вентиляция и кондиционирование
- Сельское хозяйство
- Металлургия

## Особенности применения

- Водоподготовка и очистка сточных вод
- Водораспределительная сеть
- Оросительные установки
- Забор воды

## 1.2 Опции и модификации

### Модульная концепция конвертера сигналов с дисплеем



Модульная концепция позволяет комбинировать IFC 050 с первичными преобразователями OPTIFLUX 1000, OPTIFLUX 2000 и WATERFLUX 3000. Что касается конструктивного исполнения корпуса, то имеется как компактное, так и раздельное исполнение. Конвертер сигналов компактного исполнения смонтирован непосредственно на первичном преобразователе под углом 10° для удобного считывания показаний с дисплея после дождя или мороза.

Если доступ к позиции измерения затруднён или условия окружающей среды, такие как влияния температуры или вибрация, не позволяют использовать компактное исполнение, используется конвертер сигналов раздельного исполнения с корпусом для настенного монтажа.

### Раздельное исполнение в корпусе для настенного монтажа с дисплеем



Для электроснабжения и обработки сигналов первичный преобразователь через сигнальный кабель соединяется с конвертером сигналов.

Один и тот же блок электроники может использоваться для обоих исполнений (C + W) без необходимости проведения какой-либо конфигурации.

### Раздельное исполнение в корпусе для настенного монтажа без дисплея



Версия без дисплея используется в том случае, если нет необходимости в отображении показаний или если доступ к меню управления требуется исключительно в редких случаях.

Отдельный дисплей можно просто соединить с блоком электроники, чтобы войти в меню. Данное оборудование поставляется в качестве запасной части.

### 1.3 Возможные комбинации конвертера сигналов / первичного преобразователя

Первичный преобразователь	Первичный преобразователь + конвертер сигналов IFC 050	
	Компактное исполнение	Раздельное исполнение для настенного монтажа
OPTIFLUX 1000	OPTIFLUX 1050 C	OPTIFLUX 1050 W
OPTIFLUX 2000	OPTIFLUX 2050 C	OPTIFLUX 2050 W
WATERFLUX 3000	WATERFLUX 3050 C	WATERFLUX 3050 W

### 1.4 Принцип измерения

Электропроводная жидкость протекает внутри электрически изолированной трубы сквозь магнитное поле. Данное магнитное поле создается током, проходящим через двухсекционную обмотку возбуждения.

В жидкости индуцируется напряжение  $U$ :

$$U = v * k * B * D$$

где:

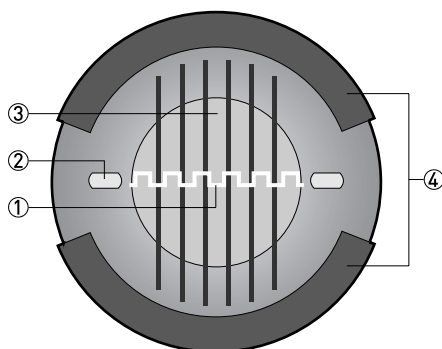
$v$  = скорость потока

$k$  = фактор коррекции, учитывающий геометрию трубы

$B$  = сила магнитного поля

$D$  = внутренний диаметр расходомера

Сигнал напряжения  $U$  снимается между двумя электродами, находящимися в контакте с жидкостью, его величина прямо пропорциональна скорости потока жидкости  $v$ , которая легко преобразуется в значение расхода  $q$ . Поэтому конвертер сигналов сначала усиливает напряжение, затем отфильтровывает все помехи и преобразует его в расход на дисплее, стандартные промышленные сигналы и протоколы.



- ① Индуцированное напряжение (пропорционально скорости потока)
- ② Электроды
- ③ Внешние магнитные поля
- ④ Обмотка возбуждения

## 2.1 Технические характеристики

- Приведенные ниже данные распространяются на общие случаи применения. Если требуются данные, имеющие отношение к конкретной рабочей позиции, следует обратиться в региональное представительство нашей фирмы.
- Дополнительная информация (сертификаты, специализированный инструментарий, программное обеспечение...) и полный пакет документации на изделие доступны для загрузки бесплатно с Интернет-сайта (в разделе "Download Center" - "Документация и ПО").

### Измерительная система

Принцип измерения	Закон электромагнитной индукции Фарадея
Область применения	Непрерывное измерение текущего объемного расхода, скорости потока, проводимости среды, массового расхода (при постоянной плотности среды), температуры обмотки возбуждения первичного преобразователя

### Конструктивные особенности

Модульная конструкция	Измерительное устройство состоит из первичного преобразователя и конвертера сигналов.
<b>Первичный преобразователь</b>	
OPTIFLUX 1000	DN10...150 / 3/8...6"
OPTIFLUX 2000	DN25...1200 / 1...48"
WATERFLUX 3000	DN25...600 / 1...24"
<b>Конвертер сигналов</b>	
Компактное исполнение (C)	IFC 050 C
Раздельное исполнение (W)	IFC 050 W
<b>Опции</b>	
Выходные сигналы	Токовый выход (с наложенным HART®-протоколом), импульсный выход, частотный выход, выход состояния и/или предельный выключатель
Счётчик	2 встроенных 10-значных счетчика (например, для подсчёта объёмного и/или массового расхода в выбранных единицах измерения)
Поверка	Встроенная самодиагностика и проверка функционирования: измерительного устройства, опустошения измерительной трубы, стабилизации
Интерфейсы связи	HART®
	Modbus

<b>Дисплей и пользовательский интерфейс</b>	
Графический дисплей	ЖК-дисплей
	Размер: 128 x 64 пикселей, размеры 59 x 31 мм = 2,32" x 1,22"
	Температура окружающей среды ниже -25°C / -13°F может оказывать негативное влияние на читаемость данных на дисплее.
Элементы управления	4 нажимные кнопки для управления конвертером сигналов при открытом корпусе.
	4 магнитные кнопки для управления конвертером сигналов при закрытом корпусе.
Дистанционное управление	Доступны только универсальные, а не специфичные для устройства драйверы DD и DTM!
	PACTware® (включая DTM-драйвер)
	Переносной коммуникатор HART® фирмы Emerson Process
	AMS® фирмы Emerson Process
	PDM® фирмы Siemens
Все программы DTM и драйверы устройств доступны для бесплатной загрузки на интернет-сайте изготовителя.	
<b>Функции дисплея</b>	
Рабочее меню	Настройка параметров с использованием 2 страниц с измеренными значениями, 1 страницы состояния, 1 графической страницы (измеренные значения и графики свободно настраиваются)
Язык текста на дисплее (в виде языкового пакета)	Стандартно: английский, французский, немецкий, голландский, португальский, шведский, испанский, итальянский
	Восточная Европа: английский, словенский, чешский, венгерский
	Северная Европа: английский, датский, польский, финский
	Южная Европа: английский, турецкий
	Китай: английский, немецкий, китайский
Россия: английский, немецкий, русский	
Единицы измерения	Метрические единицы, единицы измерения Англии и США выбираются из перечня для объёмного / массового расхода и накопленного расхода, скорости потока, проводимости среды, температуры

**Точность измерений**

Условия поверки	Рабочий продукт: вода
	Температура: 20°C / 68°F
	Давление: 1 бар / 14,5 фунт/кв. дюйм
	Прямой участок на входе: $\geq 5$ DN
Максимальная погрешность измерений	$\pm 0,5\%$ от измеренного значения свыше 0,5 м/с; в зависимости от первичного преобразователя
	$\pm 2,5$ мм/с ниже 0,5 м/с; независимо от первичного преобразователя
	Подробную информацию и кривые погрешностей смотрите в главе "Точность".
	Электроника токового выхода: $\pm 10$ мкА; $\pm 100$ ppm/°C (стандартно: $\pm 30$ ppm/°C)
Повторяемость	$\pm 0,1\%$



## Условия эксплуатации

<b>Температура</b>	
Рабочая температура	Смотрите технические характеристики первичного преобразователя.
Температура окружающей среды	В зависимости от исполнения и комбинации выходов.
	В силу обоснованных причин необходимо защищать конвертер от воздействия внешних источников тепла, например, от прямых солнечных лучей, так как высокие температуры сокращают срок службы электронных компонентов.
	Температура окружающей среды ниже -25°C / -13°F может оказывать негативное влияние на читаемость данных на дисплее.
Температура хранения	-40...+70°C / -40...+158°F
<b>Давление</b>	
Рабочий продукт	Смотрите технические характеристики первичного преобразователя.
Давление окружающей среды	Атмосферное
<b>Химические свойства</b>	
Электропроводные жидкости	Все среды, за исключением воды: $\geq 5$ мкСм/см (также смотрите технические характеристики первичного преобразователя)
	Вода: $\geq 20$ мкСм/см
Физическое состояние	Электропроводная жидкая среда
Содержание твёрдых включений (по объёму)	$\leq 10\%$
Содержание газовых включений (по объёму)	$\leq 3\%$
Расход	Подробную информацию смотрите в главе "Таблица расходов".
<b>Прочие условия</b>	
Класс защиты в соответствии с требованиями IEC 529 / EN 60529	IP66/67 (в соответствии с NEMA 4/4x)

## Условия установки

Установка	Подробную информацию смотрите в главе "Условия установки".
Прямые входные / выходные участки	Смотрите технические характеристики первичного преобразователя.
Размеры и вес	Подробную информацию смотрите в главе "Габаритные размеры и вес".

## Материалы

Корпус конвертера сигналов	Алюминий, покрытый полиэфиром
Первичный преобразователь	Информацию о материалах корпуса, технологических соединениях, футеровке, заземляющих электродах и прокладках смотрите в технических характеристиках первичного преобразователя.

## Электрическое подключение

Общее	Электрическое подключение осуществляется в соответствии с директивой VDE 0100 "Нормативные требования к электрическим установкам напряжением до 1000 вольт" или с равнозначными внутригосударственными техническими требованиями.
Источник питания	100...230 В перем. тока (-15% / +10%), 50/60 Гц; Напряжение 240 В перем. тока + 5% входит в диапазон допускаемых отклонений.
	24 В пост. тока (-30% / +30%)
Потребляемая мощность	Перем. ток: 15 ВА
	Пост. ток: 5,6 Вт
Сигнальный кабель	Необходимо только для отдельных исполнений.
	<b>DS 300 (тип А)</b> Макс. длина: 600 м / 1950 фут (зависит от электропроводности измеряемой среды и исполнения первичного преобразователя)
Кабельные вводы	Стандартное исполнение: M20 x 1,5 (8...12 мм)
	Опционально: ½ NPT, PF ½

## Выходные сигналы

Общее	Все выходные сигналы электрически изолированы друг от друга и от других электрических цепей.
	Возможна настройка всех рабочих параметров и выходных значений.
Описание сокращений	$U_{\text{внеш.}}$ = внешнее напряжение; $R_L$ = нагрузка + сопротивление; $U_o$ = напряжение на клемме; $I_{\text{ном.}}$ = номинальный ток

<b>Токовый выход</b>	
Выходные параметры	Расход
Настройки	<b>Без протокола HART®</b>
	Q = 0%: 0...20 мА; Q = 100%: 10...21,5 мА
	Ток при наличии ошибки: 20...22 мА
	<b>С протоколом HART®</b>
	Q = 0%: 4...20 мА; Q = 100%: 10...21,5 мА
	Ток при наличии ошибки: 3...22 мА
<b>Рабочие параметры</b>	<b>Базовая версия Вх./Вых.</b>
Активный	Соблюдайте полярность подключений.
	$U_{\text{встр., ном.}} = 20 \text{ В пост. тока}$
	$I \leq 22 \text{ мА}$
	$R_L \leq 750 \text{ Ом}$
	HART®-протокол на клеммах А
Пассивный	Соблюдайте полярность подключений.
	$U_{\text{внеш.}} \leq 32 \text{ В пост. тока}$
	$I \leq 22 \text{ мА}$
	$U_0 \leq 2 \text{ В при } I = 22 \text{ мА}$
	$R_{L, \text{ макс}} = (U_{\text{внеш.}} - U_0) / I_{\text{макс}}$
	HART®-протокол на клеммах А
<b>HART®</b>	
Описание	Протокол HART®, наложенный на активный и пассивный токовый выход
	Версия протокола HART®: V5
	Параметры универсального общепринятого протокола HART®: полностью поддерживаемы
Нагрузка	$\geq 250 \text{ Ом}$ в контрольной точке HART®: Обратите внимание на максимальную нагрузку для токового выхода!
Многоточечный режим	Да, токовый выход = 4 мА
	Адрес 1...15 для работы в многоточечном режиме устанавливается в меню настройки

<b>Импульсный / частотный выход</b>	
Выходные параметры	Расход
Функция	Возможна настройка в качестве импульсного выхода или частотного выхода
Вес импульса / частота	0,01...10000 импульс/с или Гц
Настройки	Количество импульсов на единицу объёма или единицу массы продукта, или максимальная частота для 100% расхода
	Ширина импульса: настраивается как автоматическая, симметричная или фиксированная (0,05...500 мс)
<b>Рабочие параметры</b>	<b>Базовая версия Вх./Вых. + Modbus</b>
Активный	Данный выход предусмотрен для непосредственного управления механическими и электронными счётчиками.
	$U_{\text{встр., ном.}} \leq 20 \text{ В}$ $R_V = 1 \text{ кОм}$ $C = 1000 \text{ мкф}$ <b>Высокоамперный механический счётчик</b> $f_{\text{макс}} \leq 1 \text{ Гц}$ : <b>Низкоамперный механический счётчик</b> $I \leq 20 \text{ мА}$ $R_L \leq 10 \text{ кОм}$ для $f \leq 1 \text{ кГц}$ $R_L \leq 1 \text{ кОм}$ для $f \leq 10 \text{ кГц}$ замкнут: $U_0 \geq 12,5 \text{ В}$ при $I = 10 \text{ мА}$ разомкнут: $I \leq 0,05 \text{ мА}$ при $U_{\text{ном.}} = 20 \text{ В}$
Пассивный	Независимость от полярности подключения.
	$U_{\text{внеш.}} \leq 32 \text{ В пост. тока}$ $f_{\text{макс}}$ в рабочем меню настроена на $f_{\text{макс}} \leq 100 \text{ Гц}$ : $I \leq 100 \text{ мА}$ разомкнут: $I \leq 0,05 \text{ мА}$ при $U_{\text{внеш.}} = 32 \text{ В пост. тока}$ замкнут: $U_{0, \text{ макс}} = 0,2 \text{ В}$ при $I \leq 10 \text{ мА}$ $U_{0, \text{ макс}} = 2 \text{ В}$ при $I \leq 100 \text{ мА}$ $f_{\text{макс}}$ в рабочем меню настроена на $100 \text{ Гц} < f_{\text{макс}} \leq 10 \text{ кГц}$ : $I \leq 20 \text{ мА}$ разомкнут: $I \leq 0,05 \text{ мА}$ при $U_{\text{внеш.}} = 32 \text{ В пост. тока}$ замкнут: $U_{0, \text{ макс}} = 1,5 \text{ В}$ при $I \leq 1 \text{ мА}$ $U_{0, \text{ макс}} = 2,5 \text{ В}$ при $I \leq 10 \text{ мА}$ $U_{0, \text{ макс}} = 5,0 \text{ В}$ при $I \leq 20 \text{ мА}$

<b>Отсечка малых расходов</b>	
Функция	Точка переключения и величина гистерезиса настраиваются отдельно для каждого выхода, счётчика и дисплея
Точка переключения	Устанавливается с шагом 0,1%. 0...20% (токовый выход, частотный выход) или 0...±9,999 м/с (импульсный выход)
Гистерезис	Устанавливается с шагом 0,1%. 0...5% (токовый выход, частотный выход) или 0...5 м/с (импульсный выход)
<b>Постоянная времени</b>	
Функция	Постоянная времени соответствует времени, которое проходит до момента достижения 67% от максимального значения выходного сигнала при воздействии ступенчатого входного сигнала.
Настройки	Устанавливается с шагом 0,1с. 0...100 с
<b>Выход состояния / предельный выключатель</b>	
Функции и настройки	Предназначен для преобразования автоматического диапазона измерения, для указания направления потока, превышения счётчика, ошибки измерения, достижения точки переключения или опустошения измерительной трубы Управление с помощью клапана с активированной функцией дозирования Сигнал состояния и/или управления: включено (ON) или отключено (OFF)
<b>Рабочие параметры</b>	<b>Базовая версия Вх./Вых. + Modbus</b>
Пассивный	Независимость от полярности подключения. $U_{\text{внеш.}} \leq 32 \text{ В пост. тока}$ $I \leq 100 \text{ мА}$ разомкнут: $I \leq 0,05 \text{ мА}$ при $U_{\text{внеш.}} = 32 \text{ В пост. тока}$ замкнут: $U_0 = 0,2 \text{ В}$ при $I \leq 10 \text{ мА}$ $U_0 = 2 \text{ В}$ при $I \leq 100 \text{ мА}$
<b>Modbus</b>	
Описание	Modbus RTU, главный / ведомый, RS485
Диапазон адресов	1...247
Широковещательный	Поддерживается при помощи кода функции 16
Поддерживаемая скорость передачи	1200, 2400, 3600, 4800, 9600, 19200, 38400, 57600, 115200 бод

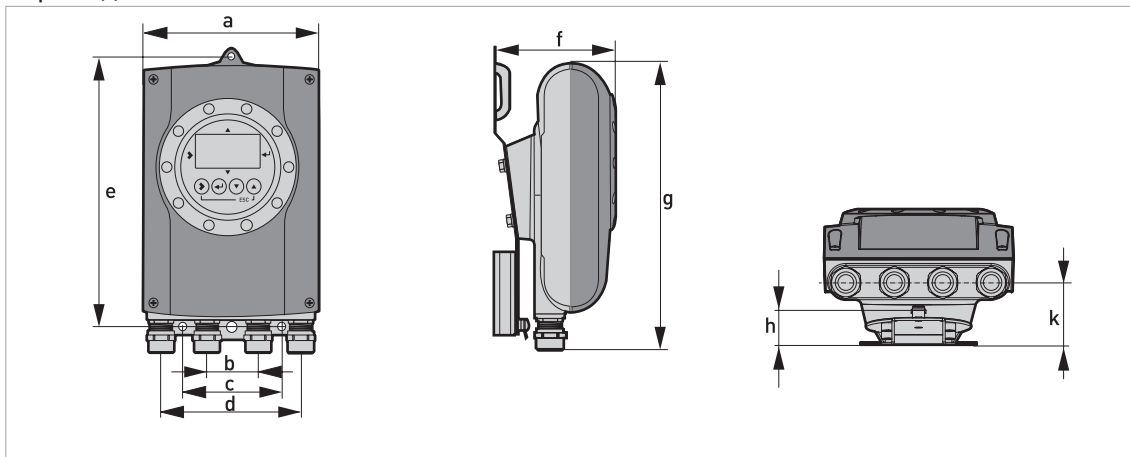
**Допуски и сертификаты**

CE	Устройство соответствует нормативным требованиям директив ЕС. Изготовитель гарантирует соответствие данным требованиям нанесением маркировки CE.
<b>Другие стандарты и сертификаты</b>	
Устойчивость к ударным нагрузкам и вибрации	IEC 60068-2-3; EN 60068-2-6 и EN 60068-2-27; IEC 61298-3
Электромагнитная совместимость (ЭМС)	2004/108/ЕС в соответствии с EN 61326-1 (A1, A2)
Директива ЕС по оборудованию, работающему под давлением	PED 97/23 (только для компактных исполнений)
NAMUR	NE 21, NE 43, NE 53

## 2.2 Габаритные размеры и вес

### 2.2.1 Корпус

Версия для настенного монтажа



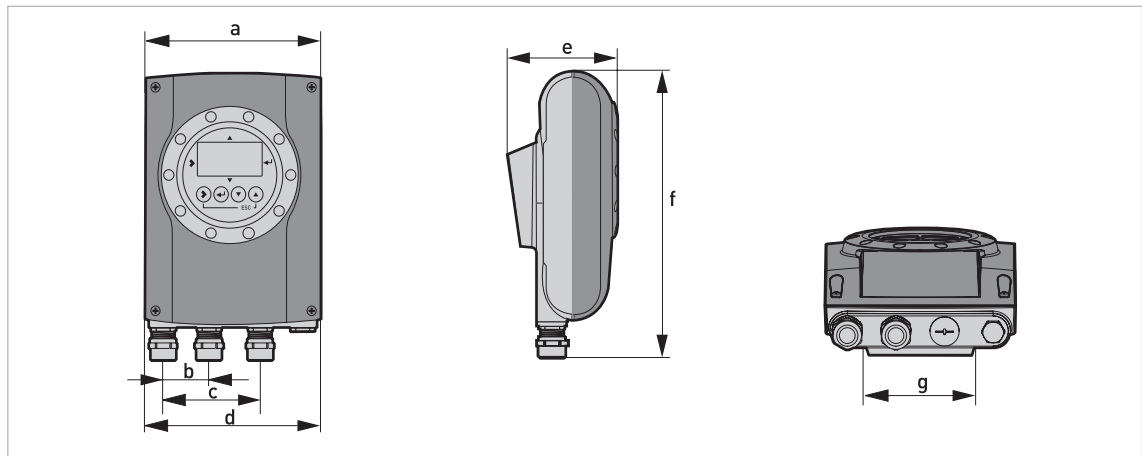
Габаритные размеры и вес в мм и кг

	Габаритные размеры [мм]									Вес [кг]
	a	b	c	d	e	f	г	h	k	
Версия с дисплеем и без дисплея	157	40	80	120	248	111,7	260	28,4	51,3	1,9

Габаритные размеры и вес в дюймах и фунтах

	Габаритные размеры [дюйм]									Вес [фунт]
	a	b	c	d	e	f	г	h	k	
Версия с дисплеем и без дисплея	6,18	1,57	3,15	4,72	9,76	4,39	10,24	1,12	2,02	4,2

## Компактное исполнение



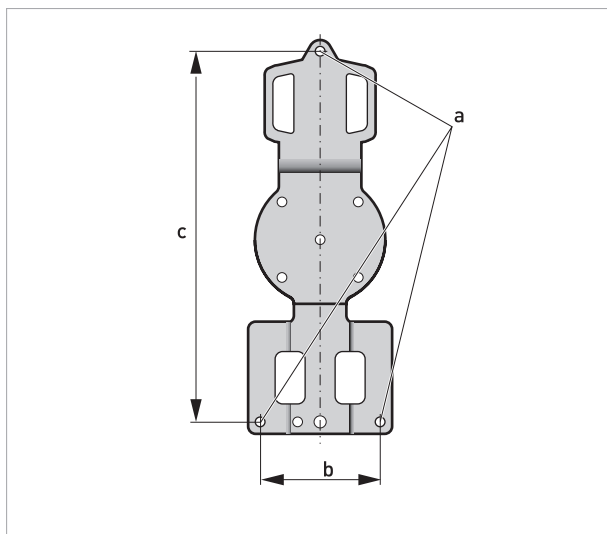
## Габаритные размеры и вес в мм и кг

	Габаритные размеры [мм]							Вес [кг]
	a	b	c	d	e	f	г	
Версия с дисплеем и без дисплея	157	40	80	148,2	101	260	95,5	1,8

## Габаритные размеры и вес в дюймах и фунтах

	Габаритные размеры [дюйм]							Вес [фунт]
	a	b	c	d	e	f	г	
Версия с дисплеем и без дисплея	6,18	1,57	3,15	5,83	3,98	10,24	3,76	4,0

2.2.2 Монтажная пластина, версия для настенного монтажа



Габаритные размеры в мм и дюймах

	[мм]	[дюйм]
a	Ø6,5	Ø0,26
b	80	3,15
c	248	9,76



## 2.3 Таблица расходов

Скорость потока и расход в м/сек и м<sup>3</sup>/час

v [м/сек]	Q <sub>100%</sub> в [м <sup>3</sup> /час]			
	0,3	1	3	12
DN [мм]	Мин. расход	Номинальный расход		Макс расход
2,5	0,005	0,02	0,05	0,21
4	0,01	0,05	0,14	0,54
6	0,03	0,10	0,31	1,22
10	0,08	0,28	0,85	3,39
15	0,19	0,64	1,91	7,63
20	0,34	1,13	3,39	13,57
25	0,53	1,77	5,30	21,21
32	0,87	2,90	8,69	34,74
40	1,36	4,52	13,57	54,29
50	2,12	7,07	21,21	84,82
65	3,58	11,95	35,84	143,35
80	5,43	18,10	54,29	217,15
100	8,48	28,27	84,82	339,29
125	13,25	44,18	132,54	530,15
150	19,09	63,62	190,85	763,40
200	33,93	113,10	339,30	1357,20
250	53,01	176,71	530,13	2120,52
300	76,34	254,47	763,41	3053,64
350	103,91	346,36	1039,08	4156,32
400	135,72	452,39	1357,17	5428,68
450	171,77	572,51	1717,65	6870,60
500	212,06	706,86	2120,58	8482,32
600	305,37	1017,90	3053,70	12214,80
700	415,62	1385,40	4156,20	16624,80
800	542,88	1809,60	5428,80	21715,20
900	687,06	2290,20	6870,60	27482,40
1000	848,22	2827,40	8482,20	33928,80
1200	1221,45	3421,20	12214,50	48858,00

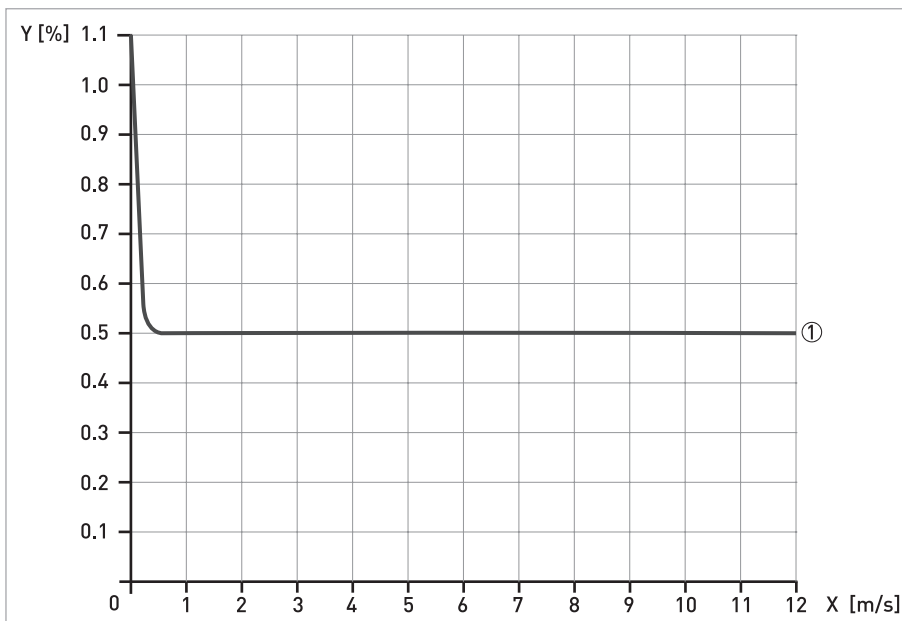
Скорость потока и расход в фут/сек и галл. США/мин.

v [футы/сек]	Q <sub>100%</sub> [галл. США/мин.]			
	1	3,3	10	40
DN [дюймы]	Мин. расход	Номинальный расход		Макс расход
1/10	0,02	0,09	0,23	0,93
1/8	0,06	0,22	0,60	2,39
1/4	0,13	0,44	1,34	5,38
3/8	0,37	1,23	3,73	14,94
1/2	0,84	2,82	8,40	33,61
3/4	1,49	4,98	14,94	59,76
1	2,33	7,79	23,34	93,36
1,25	3,82	12,77	38,24	152,97
1,5	5,98	19,90	59,75	239,02
2	9,34	31,13	93,37	373,47
2,5	15,78	52,61	159,79	631,16
3	23,90	79,69	239,02	956,09
4	37,35	124,47	373,46	1493,84
5	58,35	194,48	583,24	2334,17
6	84,03	279,97	840,29	3361,17
8	149,39	497,92	1493,29	5975,57
10	233,41	777,96	2334,09	9336,37
12	336,12	1120,29	3361,19	13444,77
14	457,59	1525,15	4574,93	18299,73
16	597,54	1991,60	5975,44	23901,76
18	756,26	2520,61	7562,58	30250,34
20	933,86	3112,56	9336,63	37346,53
24	1344,50	4481,22	13445,04	53780,15
28	1829,92	6099,12	18299,20	73196,79
32	2390,23	7966,64	23902,29	95609,15
36	3025,03	10082,42	30250,34	121001,37
40	3734,50	12447,09	37346,00	149384,01
48	5377,88	17924,47	53778,83	215115,30

## 2.4 Точность измерений

### Условия поверки

- Рабочий продукт: вода
- Температура: +20°C / +68°F
- Давление: 1 бар / 14,5 фунт/кв. дюйм
- Прямой участок на входе:  $\geq 5$  DN



X [м/с]: скорость потока

Y [%]: отклонение от актуально измеренного значения (ИЗ)

	DN [мм]	DN [дюйм]	Точность	Графическая характеристика
OPTIFLUX 2050	10...1200	3/8...48	0,5% от измеренного значения свыше 0,5 м/с ①	①
OPTIFLUX 1050	10...150	3/8...6		
WATERFLUX 3050	25...600	1...24		

① ниже 0,5 м/с, отклонение  $\pm 2,5$  мм/с

### 3.1 Назначение прибора

Электромагнитные расходомеры разработаны непосредственно для измерения расхода и проводимости электропроводных жидких сред.

*Если прибор не используется в соответствии с условиями эксплуатации (смотрите главу "Технические характеристики"), то предусмотренная защита может быть нарушена.*

### 3.2 Требования к установке

*Для обеспечения безопасной установки необходимо соблюдать следующие меры предосторожности.*

- Следите за тем, чтобы вокруг прибора было достаточно свободного пространства.
- Защитите конвертер сигналов от попадания прямых солнечных лучей, при необходимости установите солнцезащитный козырёк.
- Конвертеры сигналов, установленные в шкафах управления, нуждаются в достаточном охлаждении: например, с помощью вентиляторов или теплообменников.
- Не подвергайте конвертер сигналов сильным вибрациям. Измерительные приборы прошли испытания на устойчивость к вибрации в соответствии с требованиями IEC 68-2-64.

### 3.3 Монтаж компактного исполнения

*Конвертер сигналов механически соединен с первичным преобразователем. Во время монтажа расходомера соблюдайте требования, приведенные в соответствующей документации на первичный преобразователь.*

### 3.4 Крепление корпуса конвертера для настенного монтажа, отдельное исполнение

*Материалы и инструменты для монтажно-сборочных работ не входят в комплект поставки. Используйте материалы и инструменты для монтажно-сборочных работ, соответствующие действующим правилам и нормам по охране труда.*

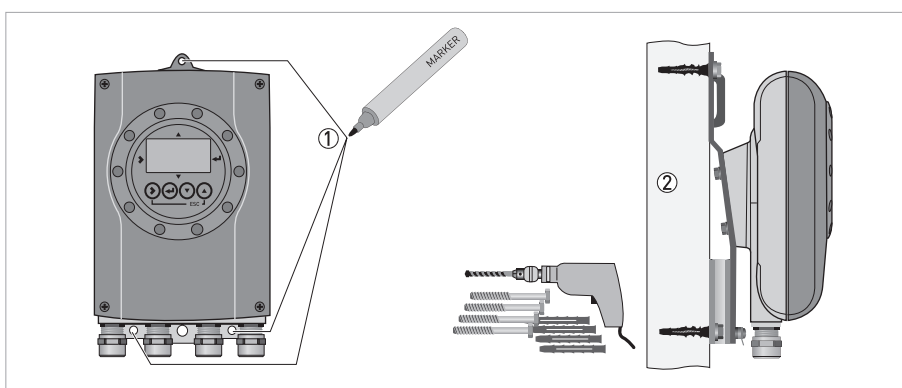
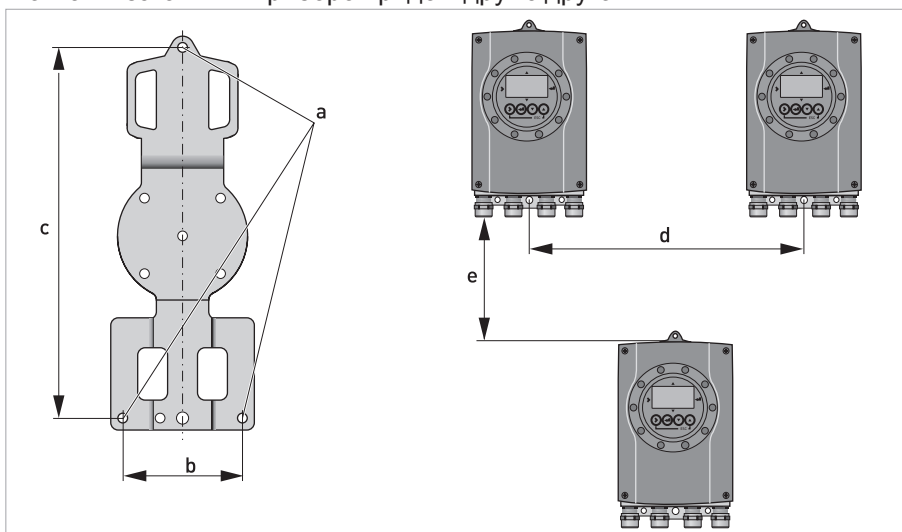


Рисунок 3-1: Крепление корпуса конвертера сигналов для настенного монтажа

- ① Подготовьте отверстия, используя монтажную пластину как шаблон.
- ② Надежно закрепите устройство на стене с помощью монтажной пластины.

## Монтаж нескольких приборов рядом друг с другом



	[мм]	[дюйм]
a	Ø6,5	Ø0,26
b	80	3,15
c	248	9,76
d	310	12,2
e	257	10,1

## 4.1 Правила техники безопасности

*Проведение любых работ, связанных с электрическим монтажом оборудования, допускается только при отключенном электропитании. Обратите внимание на значения напряжения, приведенные на шильде прибора!*

*Соблюдайте действующие в стране нормы и правила работы и эксплуатации электроустановок!*

*Региональные правила и нормы по охране труда подлежат неукоснительному соблюдению. К любым видам работ с электрическими компонентами средства измерений допускаются исключительно специалисты, прошедшие соответствующее обучение.*

*Обратите внимание на шильду прибора и убедитесь в том, что поставленный прибор соответствует заказанным спецификациям. Проверьте правильность напряжения питания, значение которого выбито на шильде.*

## 4.2 Подготовка сигнальных кабелей и кабеля обмотки возбуждения

*Материалы и инструменты для монтажно-сборочных работ не входят в комплект поставки. Используйте материалы и инструменты для монтажно-сборочных работ, соответствующие действующим правилам и нормам по охране труда.*

### 4.2.1 Конструкция сигнального кабеля А (тип DS 300)

- Сигнальный кабель А имеет двойную изоляцию и предназначен для передачи сигнала между первичным преобразователем и конвертером сигналов.
- Радиус изгиба кабеля:  $\geq 50 \text{ мм} / 2''$

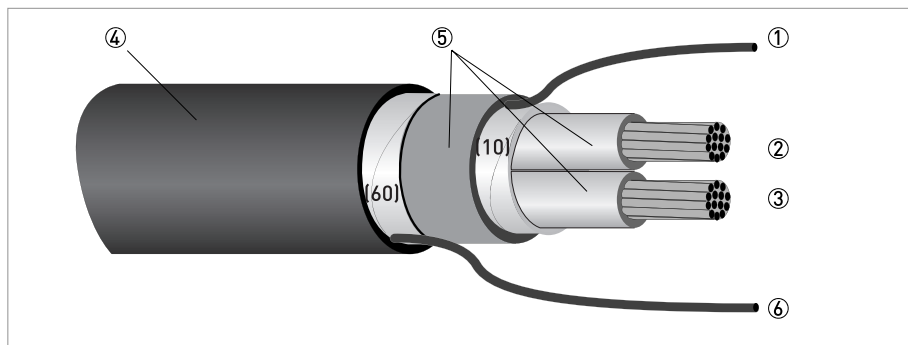


Рисунок 4-1: Конструкция сигнального кабеля А

- ① Многожильный заземляющий проводник (1) внутреннего экрана (10),  $1,0 \text{ мм}^2$ , медный / AWG 17 (не изолированный и без защитного покрытия)
- ② Изолированный проводник (2),  $0,5 \text{ мм}^2$ , медный / AWG 20
- ③ Изолированный проводник (3),  $0,5 \text{ мм}^2$ , медный / AWG 20
- ④ Внешний экран
- ⑤ Слой изоляции
- ⑥ Многожильный заземляющий проводник (6) для внешнего экрана (60)

#### 4.2.2 Длина сигнального кабеля A

При температуре измеряемой среды выше 150°C / 300°F необходимо использовать специальный сигнальный кабель и дополнительный разъем типа ZD. Они легко адаптируются в электрическую схему подключения прибора.

Первичный преобразователь	Типоразмер		Мин. электропроводность [мкС/см]	Кривая для сигнального кабеля A
	DN [мм]	[дюйм]		
OPTIFLUX 1000 F	10...150	3/8...6	20	A1
OPTIFLUX 2000 F	25...150	1...6	20	A1
	200...1200	8...48	20	A2
WATERFLUX 3000 F	25...600	1...24	20	A1

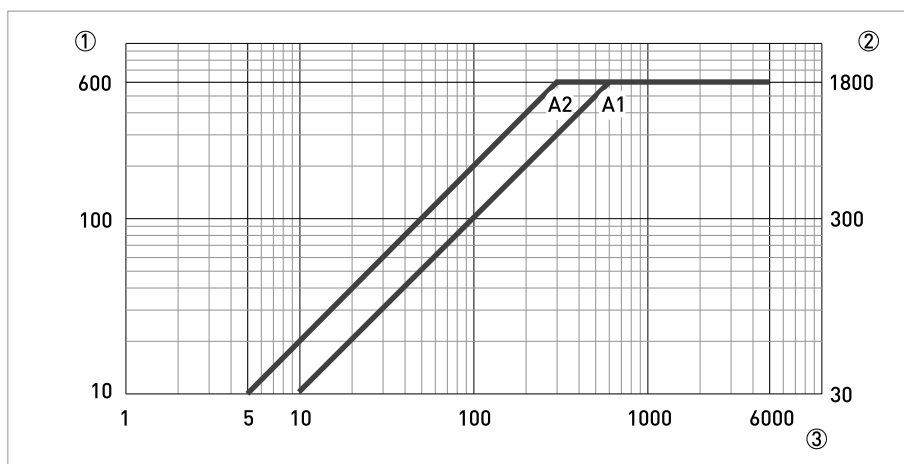


Рисунок 4-2: Максимальная длина сигнального кабеля A

- ① Максимальная длина сигнального кабеля A между первичным преобразователем и конвертером сигналов [м]
- ② Максимальная длина сигнального кабеля A между первичным преобразователем и конвертером сигналов [фут]
- ③ Электрическая проводимость измеряемой среды [мкС/см]

## 4.2.3 Схема электрического подключения сигнального кабеля и кабеля обмотки возбуждения

Заземление устройства следует выполнять в соответствии с предписаниями и инструкциями в целях обеспечения защиты обслуживающего персонала от поражения электрическим током.

- В качестве кабеля обмотки возбуждения используется 2-проводный экранированный кабель с медными жилами. Экран **ДОЛЖЕН** быть подключен внутри корпуса первичного преобразователя и конвертера сигналов.
- В клеммном отсеке первичного преобразователя внешний экран кабеля (60) подключается к корпусу с помощью обжимной скобы.
- Радиус изгиба сигнального кабеля и кабеля обмотки возбуждения:  $\geq 50 \text{ мм} / 2''$
- Следующий чертеж является схематичным. Расположение клемм зависит от версии исполнения прибора.

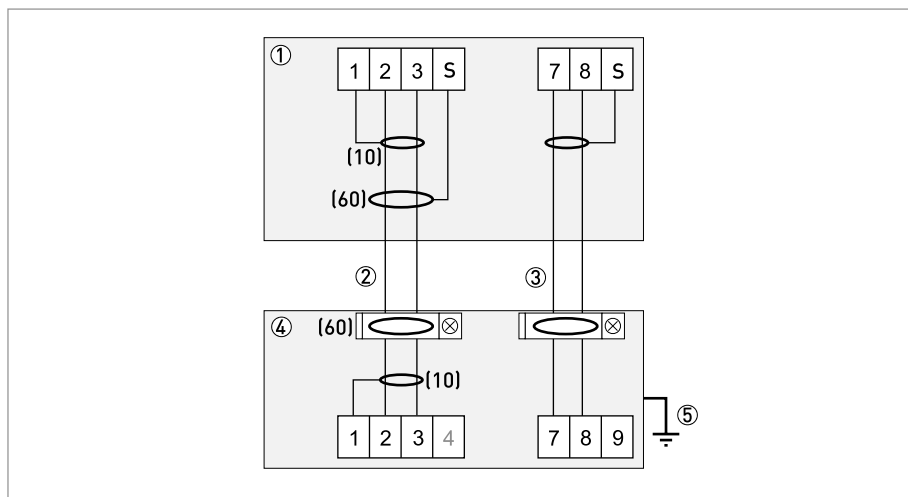


Рисунок 4-3: Схема электрического подключения сигнального кабеля и кабеля обмотки возбуждения

- ① Клеммный отсек конвертера сигналов
- ② Сигнальный кабель А
- ③ Кабель обмотки возбуждения С
- ④ Клеммный отсек первичного преобразователя
- ⑤ Клемма функционального заземления FE



### 4.3 Заземление первичного преобразователя

*Между первичным преобразователем и корпусом конвертера сигналов или клеммой защитного заземления на нём не должно быть разницы потенциалов!*

- Первичный преобразователь должен быть правильно заземлен.
- Кабель заземления не должен передавать сигналы помех.
- Не используйте заземляющий проводник для одновременного подключения к защитному заземлению других электрических устройств.
- Первичные преобразователи подключаются к клемме заземления с помощью проводника функционального заземления FE.
- Особые указания по выполнению заземления для различных первичных преобразователей приводятся в отдельной документации на них.
- В документации на первичный преобразователь приводятся способы использования заземляющих колец, а также указания по монтажу первичного преобразователя на металлических или пластиковых трубах, или трубах с внутренней футеровкой.

### 4.4 Подключение источника питания

- *Для защиты оператора от удара электрическим током кабель источника питания во время установки **должен** проходить с изоляцией защитной оболочки до крышки источника питания. Изолированные одиночные провода должны находиться только под крышкой источника питания.*
- *Если крышка источника питания отсутствует или была утеряна, то прибор с питанием 100...230 В перем. тока может обслуживаться только в закрытом состоянии с внешней стороны (с помощью стержневого магнита)!*
- Корпуса приборов, которые разработаны для защиты электронного оборудования от пыли и влаги, должны быть постоянно закрыты. Вычисление длины пути тока утечки и величины воздушного зазора осуществляется в соответствии с правилами VDE 0110 и IEC 664 для класса загрязнения 2. Цепи питания рассчитаны на категорию перенапряжения III, а выходные цепи - на категорию перенапряжения II.
- В цепи питания прибора необходимо предусмотреть плавкий предохранитель ( $I_N \leq 16 \text{ A}$ ), а также устройство разделения (переключатель, выключатель нагрузки) для отключения конвертера сигналов.

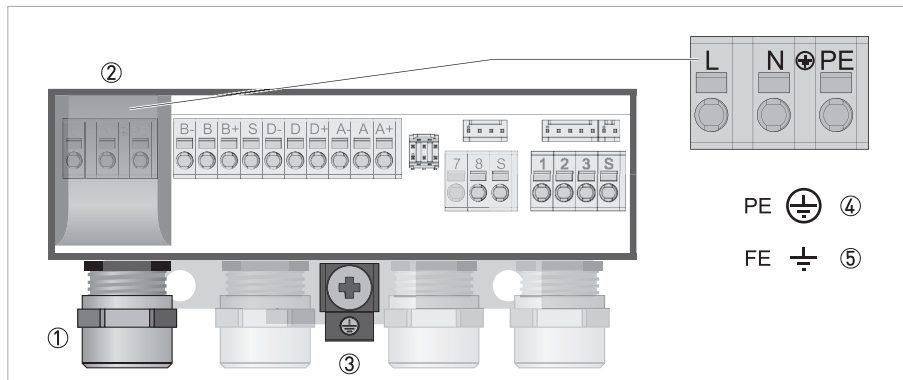


Рисунок 4-4: Клеммный отсек для подключения источника питания

- ① Кабельный ввод для источника питания
- ② Крышка источника питания
- ③ Клемма заземления
- ④ 100...230 В перем. тока (-15% / +10%)
- ⑤ 24 В пост. тока (-30% / +30%)

- Чтобы открыть крышку электрического клеммного отсека, легонько нажмите на боковые стенки крышки источника питания ②.
- Откиньте крышку источника питания кверху.
- Подключите источник питания.
- Снова закройте крышку источника питания, опустив её вниз.

#### 100...230 В перем. тока (диапазон допуска: -15% / +10%)

- Обратите внимание на напряжение и частоту (50...60 Гц) источника питания, указанные на типовой табличке прибора.

*Напряжение 240 В перем. тока + 5% входит в диапазон допускаемых отклонений.*

#### 24 В пост. тока (диапазон допуска: -30% / +30%)

- Обратите внимание на данные, указанные на типовой табличке прибора!
- В случае подключения к источнику сверхнизкого напряжения следует обеспечить безопасное гальваническое разделение (БСНН) (в соответствии с VDE 0100 / VDE 0106 и/или IEC 364 / IEC 536, или в соответствии с действующими внутригосударственными положениями).

## 4.5 Обзор выходных сигналов

### 4.5.1 Описание структуры номера CG

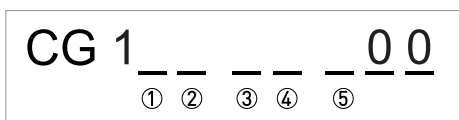


Рисунок 4-5: Маркировка (номер CG) блока электроники и варианты выходных сигналов

- ① Идентификационный номер: 1
- ② Идентификационный номер: 0 = стандартный; 9 = специальный
- ③ Источник питания
- ④ Дисплей (версии языка)
- ⑤ Версия выходных сигналов

### 4.5.2 Фиксированные, неизменяемые версии выходных сигналов

Конвертер сигналов можно заказать с различными комбинациями выходных сигналов.

- Серым цветом в таблице обозначаются неиспользуемые или неназначенные клеммы.
- В таблице отображаются только последние символы номера CG.
- При активном импульсном/частотном выходе клеммы D- и A- соединяются (гальваническая развязка отсутствует).

#### Базовая версия выходных сигналов (Вх./Вых.)

CG-№	Соединительные клеммы						
	S	D-	D	D+	A-	A	A+
1 0 0 R 0 0	①	P <sub>p</sub> / S <sub>p</sub> пассивный			I <sub>p</sub> + HART® пассивный ②		
		соединена с A-	P <sub>a</sub> активный		соединена с D-	I <sub>a</sub> + HART® активный ②	
		P <sub>p</sub> / S <sub>p</sub> пассивный			I <sub>a</sub> + HART® активный ②		

① Экран

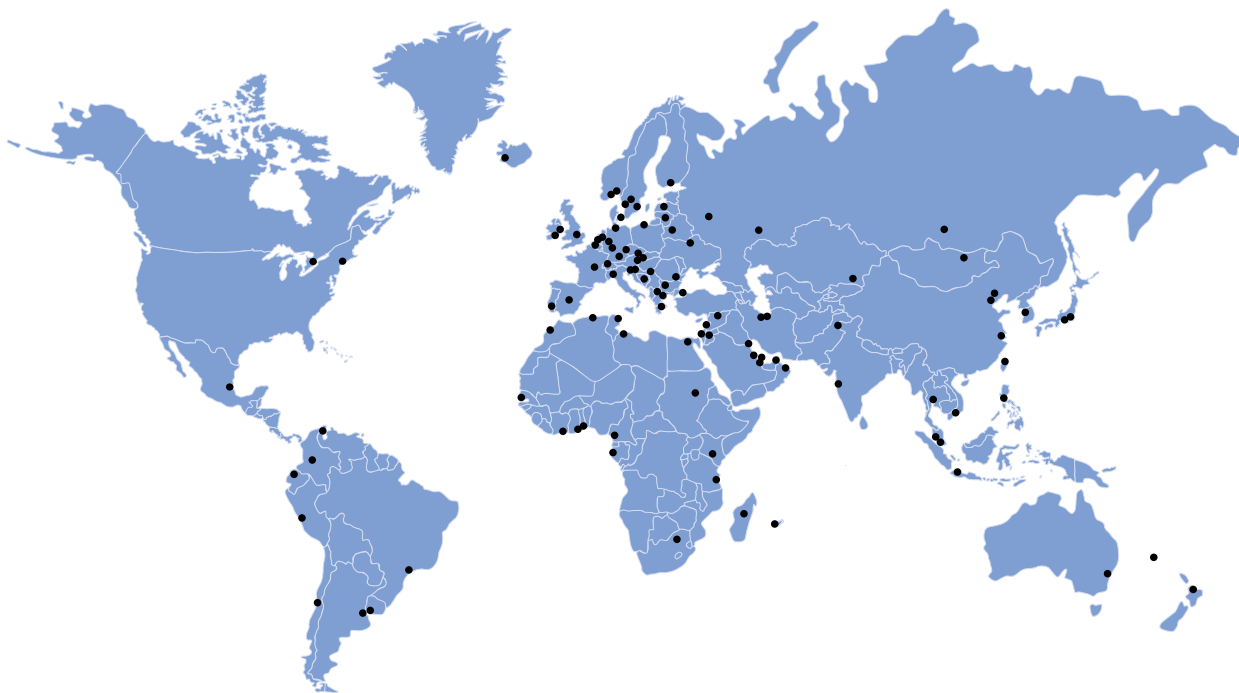
② Функция изменяется при переключении на другие клеммы

#### Протокол Modbus (Вх./Вых.) (опция)

CG-№	Соединительные клеммы			
	B-	B	B+	S
R 0 0	Обозн. A (D0-)	Общий	Обозн. B (D1+)	Экран

#### Описание используемых сокращений

I <sub>a</sub>	I <sub>p</sub>	Активный или пассивный токовый выход
P <sub>a</sub>	P <sub>p</sub>	Активный или пассивный импульсный/частотный выход
S <sub>a</sub>	S <sub>p</sub>	Активный или пассивный выход состояния / предельный выключатель



### **KROHNE Россия**

Самара  
Самарская обл., Волжский р-н,  
пос. Стромилово  
Почтовый адрес:  
Россия, 443065, г. Самара,  
Долотный пер., 11, а/я 12799  
Тел.: +7 846 230 047 0  
Факс: +7 846 230 031 3  
samara@krohne.ru

Москва  
115280, г. Москва,  
ул. Ленинская Слобода, 19  
Бизнес-центр «Омега Плаза»  
Тел.: +7 499 967 779 9  
Факс: +7 499 519 619 0  
moscow@krohne.ru

Санкт-Петербург  
195112, г. Санкт-Петербург,  
Малоохтинский пр-т, 68  
Бизнес-центр «Буревестник», оф. 418  
Тел.: +7 812 242 606 2  
Факс: +7 812 242 606 6  
peterburg@krohne.ru

Краснодар  
350000, г. Краснодар,  
ул. Им.Буденного, 117/2, оф. 301,  
Здание «КНГК»  
Тел.: +7 861 201 933 5  
Факс: +7 499 519 619 0  
krasnodar@krohne.ru

Красноярск  
660098, г. Красноярск,  
ул. Алексева, 17, оф. 380  
Тел.: +7 391 263 697 3  
Факс: +7 391 263 697 4  
krasnoyarsk@krohne.ru

Иркутск  
664007, г. Иркутск,  
ул. Партизанская, 49, оф.72  
Тел.: +7 3952 798 595  
Тел. / Факс: +7 3952 798 596  
irkutsk@krohne.ru

Салават  
453261, Республика Башкортостан,  
г. Салават, ул. Ленина, 3, оф. 302  
Тел.: +7 3476 355 399  
salavat@krohne.ru

Сургут  
628426, ХМАО-Югра,  
г. Сургут, пр-т Мира, 42, оф. 409  
Тел.: +7 3462 386 060  
Факс: +7 3462 385 050  
surgut@krohne.ru

Хабаровск  
680000, г. Хабаровск,  
ул. Комсомольская, 79А, оф.302  
Тел.: +7 4212 306 939  
Факс: +7 4212 318 780  
habarovsk@krohne.ru

Ярославль  
150040, г. Ярославль,  
ул. Победы, 37, оф. 401  
Бизнес-центр «Североход»  
Тел.: +7 4852 593 003  
Факс: +7 4852 594 003  
yarovslavl@krohne.ru

### **KROHNE-Автоматика**

Самарская обл., Волжский р-н,  
пос. Стромилово  
Тел.: +7 846 230 037 0  
Факс: +7 846 230 031 1  
kar@krohne.ru

### **Сервисный центр**

Беларусь, 211440, г. Новополоцк,  
ул. Юбилейная, 2а, оф. 310  
Тел. / Факс: +375 214 537 472  
Тел. / Факс: +375 214 327 686  
Моб. в Белоруссии: +375 29 624 459 2  
Моб. в России: +7 903 624 459 2  
service@krohne.ru  
service-krohne@vitebsk.by

### **KROHNE Казахстан**

050020, г. Алматы,  
пр-т Достык, 290 а  
Тел.: +7 727 356 277 0  
Факс: +7 727 356 277 1  
almaty@krohne.ru

### **KROHNE Беларусь**

230023, г. Гродно,  
ул. 17 Сентября, 49, оф. 112  
Тел.: +375 152 740 098  
Тел. / Факс: +375 172 108 074  
kanex\_grodno@yahoo.com

### **KROHNE Украина**

03040, г. Киев,  
ул. Васильковская, 1, оф. 201  
Тел.: +380 44 490 268 3  
Факс: +380 44 490 268 4  
krohne@krohne.kiev.ua

### **KROHNE Узбекистан**

100000, г. Ташкент,  
1-й Пушкинский пр-д, 16  
Тел. / Факс: +998 71 237 026 5  
sterch@xnet.uz

